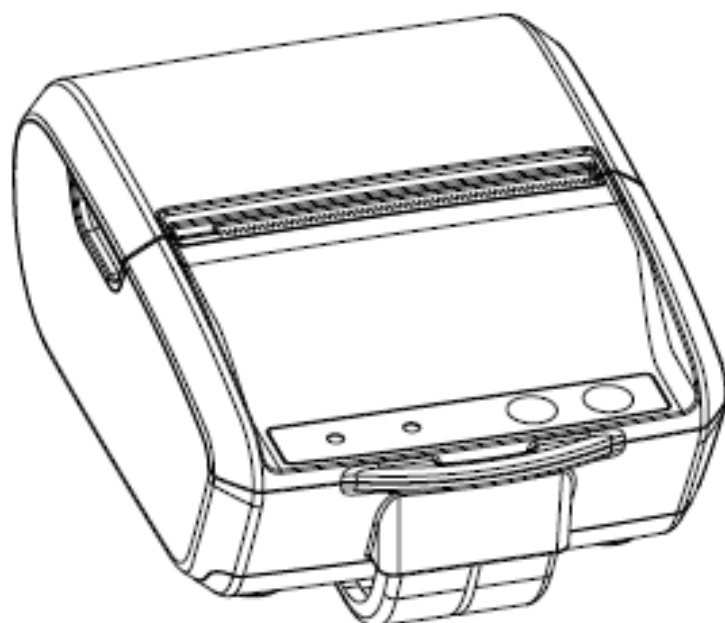




Контрольно-кассовая техника
ШТРИХ-НАНО-Ф



Быстрый старт

***ПРАВО ТИРАЖИРОВАНИЯ
ПРОГРАММНЫХ СРЕДСТВ И ДОКУМЕНТАЦИИ
ПРИНАДЛЕЖИТ НТЦ «ШТРИХ-М»***

Версия документации: 1.0

Номер сборки: 2

Дата сборки: 09.06.2018

Содержание

Введение	4
<i>Используемые сокращения</i>	4
Эксплуатационные ограничения	5
Конструкция ККТ	5
Внутренний отсек ККТ	6
Установка и замена ФН	7
Заправка бумаги	8
Питание ККТ	9
Панель управления и индикации	9
Включение и тестовый прогон	9
Подключение к рабочему месту	11
Подключение по WI-FI.....	11
Подключение по Bluetooth	11
Подключение по USB	12
Мобильные кассовые приложения	15

Введение

Документ «Быстрый старт» предназначен для ознакомления с техническими особенностями контрольно-кассовой техники «ШТРИХ-НАНО-Ф» и возможностями её подключения к ПК/планшету/смартфону по USB, Bluetooth и WI-FI.

ККТ обеспечивает запись и хранение фискальных данных в фискальных накопителях, формирование фискальных документов, передачу фискальных документов в налоговые органы через оператора фискальных данных и печать фискальных документов на бумажных носителях в соответствии с правилами, установленными законодательством Российской Федерации о применении контрольно-кассовой техники (федеральный закон N 54-ФЗ от 22 мая 2003 года «о применении контрольно-кассовой техники при осуществлении наличных денежных расчетов и (или) расчетов с использованием электронных средств платежа.» и другие нормативные акты);

ККТ «ШТРИХ-НАНО-Ф» включена в Реестр контрольно-кассовой техники, применяемой на территории Российской Федерации в обязательном порядке всеми организациями и индивидуальными предпринимателями при осуществлении ими наличных денежных расчетов и (или) расчетов с использованием электронных средств платежа.

Используемые сокращения

ОФД	Оператор фискальных данных
ККТ	Контрольно-кассовая техника
ФН	Фискальный накопитель
ОТК	Отдел технического контроля
ПК	Персональный компьютер
ОЗУ	Оперативное запоминающее устройство
ПО	Программное обеспечение

Эксплуатационные ограничения

ККТ предназначена для работы при температуре от минус 10°C до плюс 40°C, относительной влажности не выше 80 % при 35°C без конденсации и атмосферном давлении от 84 до 107 кПа (от 630 до 800 мм.рт.ст.). Нарушение указанных условий может привести к выходу ККТ из строя.

Конструкция ККТ

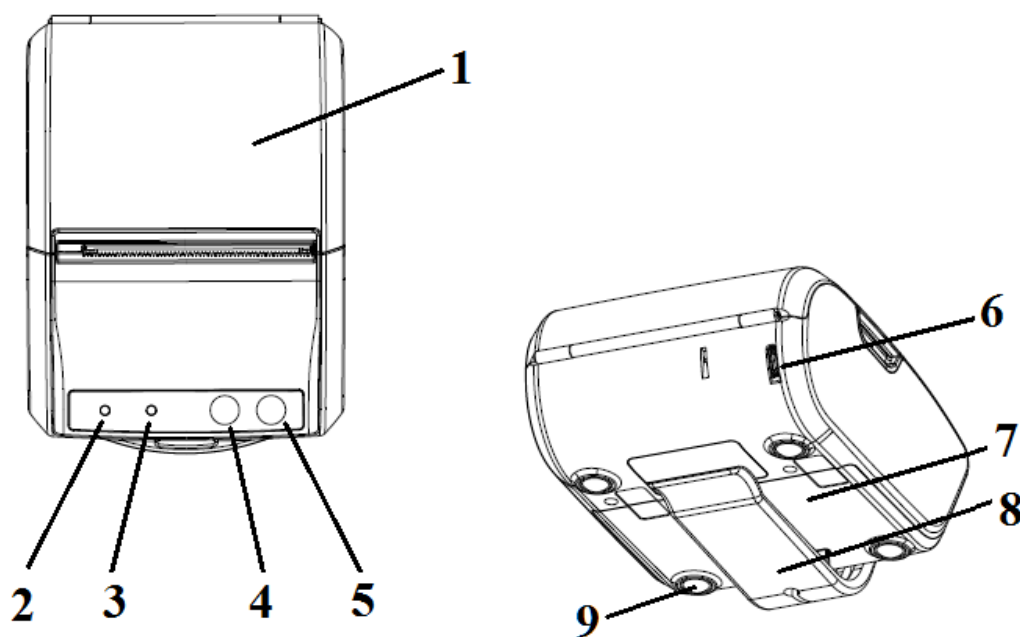


Рисунок 1 Внешний вид ККТ

Корпус ККТ состоит из следующих частей (см. Рис. 1):

1. Крышка отсека бумаги.
2. Индикатор ошибок (красный).
3. Индикатор состояния питания (зеленый).
4. Кнопка промотки бумаги
5. Кнопка Вкл/Выкл.
6. Разъем micro USB.
7. Внутренний отсек ККТ.
8. Съёмный держатель на ремень
9. Силиконовые ножки

Внутренний отсек ККТ

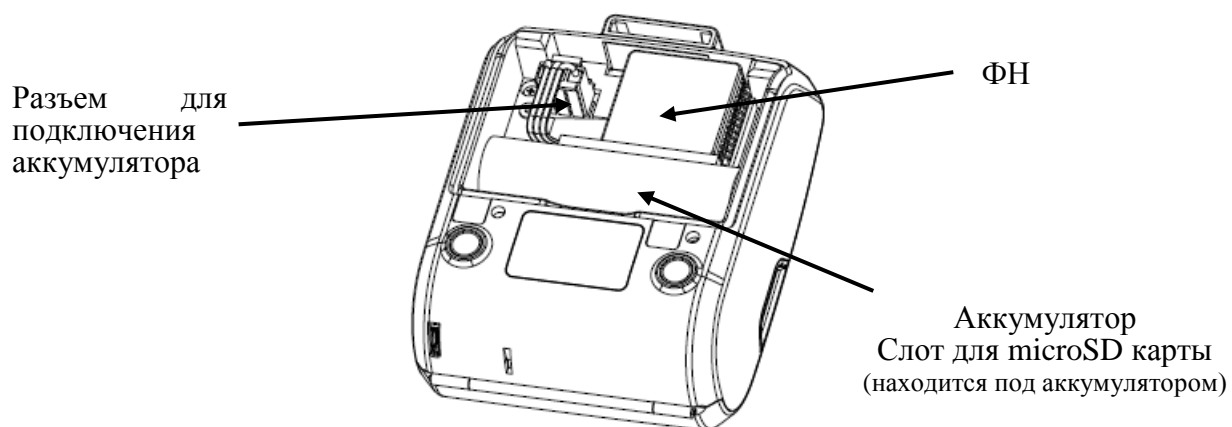


Рисунок 2 Внутренний отсек ККТ

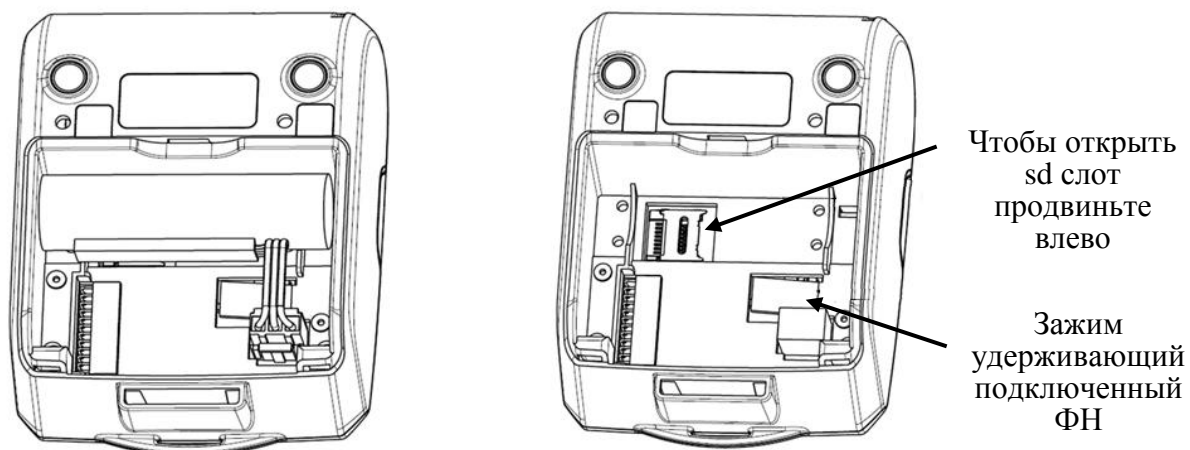


Рисунок 3 Элементы внутреннего отсека ККТ

Установка и замена ФН

Фискальный накопитель помещен внутри корпуса ККТ во внутреннем отсеке ККТ.

Внимание: Замена исправного ФН может быть произведена только после получения отчета о закрытии фискального накопителя.

1. Выполните операцию по закрытию ФН;
2. Выключите ККТ;
3. Снимите держатель на ремень, для этого сожмите его у основания и потяните на себя (см. Рисунок 4);
4. Снимите крышку внутреннего отсека ККТ, нажмите на неё в районе стрелки и сдвиньте вперед (см. Рисунок 5).
5. Нажмите на зажим удерживающий ФН и сдвиньте ФН влево, тем самым отсоединив его от разъема;
6. Подсоедините новый ФН к разъему;.
7. Установите крышку и держатель.

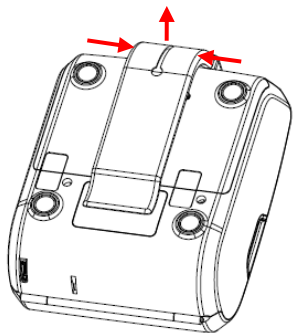


Рисунок 4 Снятие держателя на ремень

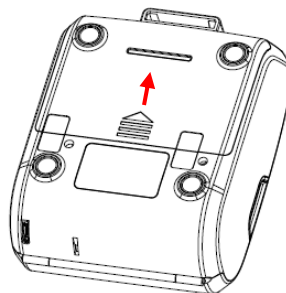
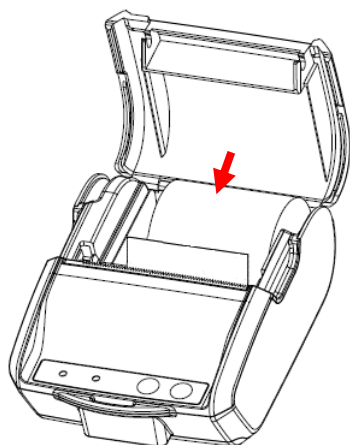
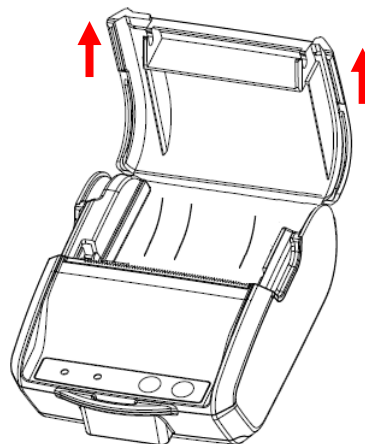


Рисунок 5 Снятие крышки внутреннего отсека ККТ

Заправка бумаги

Принтер использует рулоны термобумаги с шириной печати 57 мм и диаметром рулона до 42 мм.

1. Откройте крышку отсека бумаги – потяните крышку с двух сторон вверх.

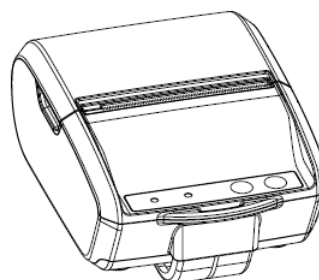


2. Установите рулон бумаги в отсек так, чтобы конец бумаги немного высывался, после того, как крышка будет закрыта.

Проверьте правильность установки бумаги (вид справа):
Правильно



3. Закройте крышку отсека бумаги (до щелчка), нажмите кнопку промотки бумаги и оторвите лишнюю бумагу.



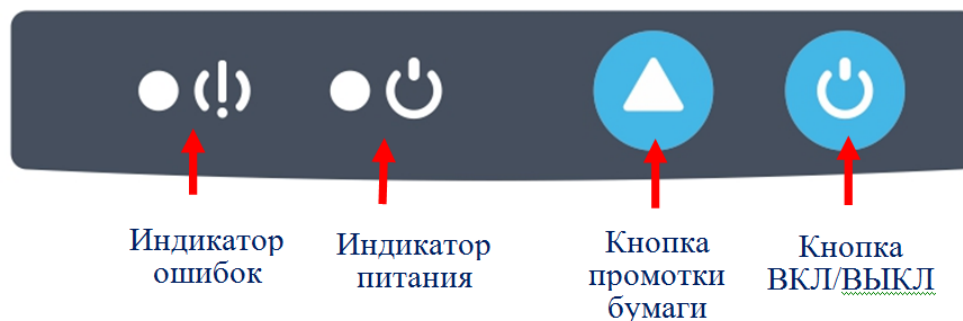
Питание ККТ

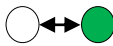



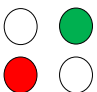
Питание ККТ осуществляется от встроенной аккумуляторной батареи с номинальным напряжением 3,7 В и номинальной емкостью 2600 мА·ч.

Зарядка аккумуляторной батареи производится через micro-USB разъем. Допустимо использовать сетевой адаптер от сети переменного тока частотой 50-60 Гц, напряжением 220-240 В. Выходные параметры сетевого адаптера: напряжение 5 В; ток 1 А, максимальная потребляемая мощность адаптера не более 5 Вт. При зарядке от ПК максимальный ток заряда аккумулятора равен 0,5 А.

При низком уровне заряда аккумулятора (ниже 15% емкости аккумулятора) начнет мигать красный индикатор. При критическом уровне заряда, частота мигания увеличится, ККТ автоматически выключится сразу после завершения выполнения какой-либо операции.

Панель управления и индикации



Работа индикаторов	Значение
Мигает индикатор питания	 Устройство загружается, идет зарядка устройства.
Индикатор питания горит постоянно	 Устройство включено. Устройство заряжено полностью.
Индикатор ошибок горит постоянно	 Произошла ошибка ПО / перегрев принтера / замятие или отсутствие бумаги.
Мигает индикатор ошибок	 Батарея скоро разрядится (чем выше частота мигания, тем ближе к выключению устройства).
Попеременно мигает индикатор ошибок и питания	 Устройство переведено в состояние сопряжения по Bluetooth.

Включение и тестовый прогон

Нажатие на кнопку ВКЛ/ВЫКЛ приведет к запуску ККТ. Касса без выполнения команд будет работать в течение 10 минут, а затем автоматически выключится (время простоя можно настроить в таблицах).

Для перехода в режим тестового прогона и печати информационного чека необходимо сразу после включения ККТ нажать и удерживать кнопку промотки

бумаги до начала печати. Для выхода из режима тестового прогона нажмите на кнопку промотки еще раз, будет напечатан заключительный информационный чек.

Включенным по умолчанию интерфейсом является WI-FI. При его активности в чеках тестового прогона будет распечатываться QR-код с данными по подключению.

Все ошибки будут сопровождаться звуковым сигналом.

Одновременное нажатие и удерживание в нажатом состоянии в течении 10 секунд кнопок включения и промотки приведет к **аппаратной перезагрузке ККТ**.

Подключение к рабочему месту

Подключение к рабочему месту можно выполнить как при помощи редактирования таблиц (для этого смотрите документ «**Руководство по эксплуатации ККТ «ШТРИХ-НАНО-Ф»**»), так и напрямую взаимодействуя с кнопками ККТ.

При подключении по WI-FI за отправку документов в ОФД отвечает ККТ.

Если используется подключение по Bluetooth или USB, за отправку данных отвечает кассовое ПО.

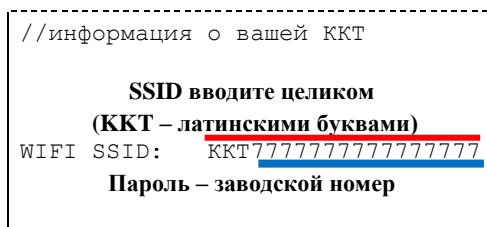
Подключение по WI-FI

Данный интерфейс включен по умолчанию. Чтобы подключиться к ККТ, распечатайте чек тестового прогона (сразу после включения ККТ нажмите кнопку проточки бумаги).



Способы подключения:

1. Отсканировать QR-код при помощи кассового приложения от ГК «ШТРИХ-М» (подробнее см. [Мобильные кассовые приложения](#)). ПО само настроит WI-FI сеть к которой ККТ подключится автоматически.
2. Создать самостоятельно WI-FI сеть (точку доступа) на роутере или телефоне с указанным именем (SSID) и паролем (по умолчанию, пароль равен заводскому номеру ККТ, SSID ККТ##### (# — заводской номер, ККТ — латинскими буквами)).



По умолчанию, ККТ настроена на получение IP-адреса по DHCP.

Подключение по Bluetooth

Для активации Bluetooth включите устройство и нажмите кнопку питания. Индикаторы начнут попеременно мигать. В течение минуты будет возможность установить сопряжение с ККТ, выбрав ее по имени «SHTRIH-NANO-F #####». Выйти из состояния сопряжения можно нажав на кнопку ВКЛ/ВЫКЛ.

Чтобы снова активировать WI-FI интерфейс нужно активировать состояние сопряжения и нажать на кнопку проточки.

1. Активируйте состояние сопряжения на ККТ и включите Bluetooth на смартфоне/планшете. Установите сопряжение. Теперь с ККТ можно работать через мобильные кассовые приложения, поддерживающие передачу данных по Bluetooth (подробнее см. [Мобильные кассовые приложения](#)).

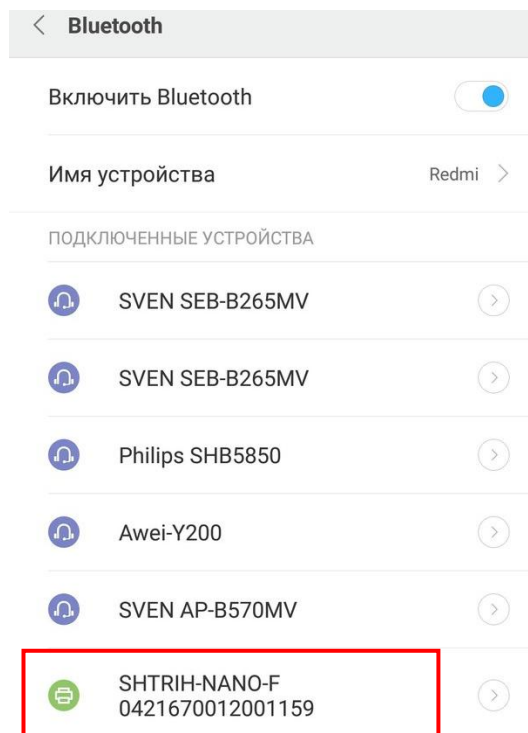


Рисунок 6 Установка соединения для Android

2. Активируйте состояние сопряжения на ККТ и включите Bluetooth на ПК. Установите сопряжение. Для ККТ создается последовательный Bluetooth-порт (COM), по которому Вы сможете работать при помощи вашего кассового ПО.

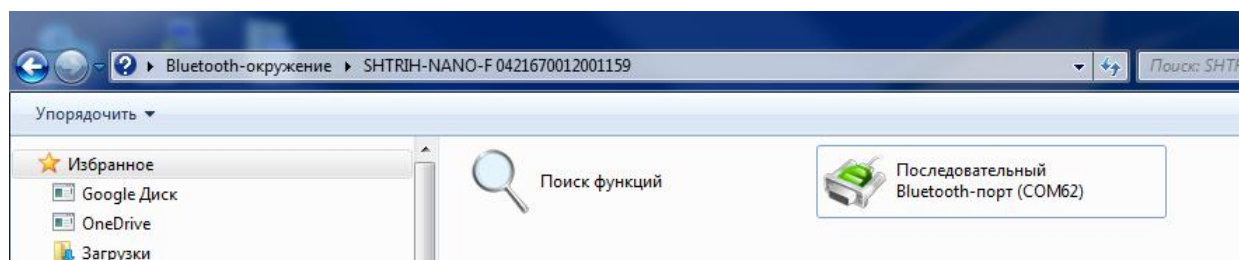


Рисунок 7 Установка соединения для ПК

Подключение по USB

Инструкция для ОС Windows 7-10. (Все драйверы продублированы на сайте поддержки: <https://exam.shtrih-m-partners.ru/base/>).

1. Подключите ККТ к ПК при помощи micro-USB кабеля (выключенная касса автоматически включится). Если ОС обнаружила и опознала устройство перейдите к пункту номер 3. Если ОС не опознала устройство («не найдены драйверы для **USB TO UART BRIDGE**»), то продолжите выполнять инструкцию последовательно. Если ОС не обнаружила устройство, то проверьте кабель.

2. Перейдите к списку подключенных устройств и проверьте «ИД оборудования».

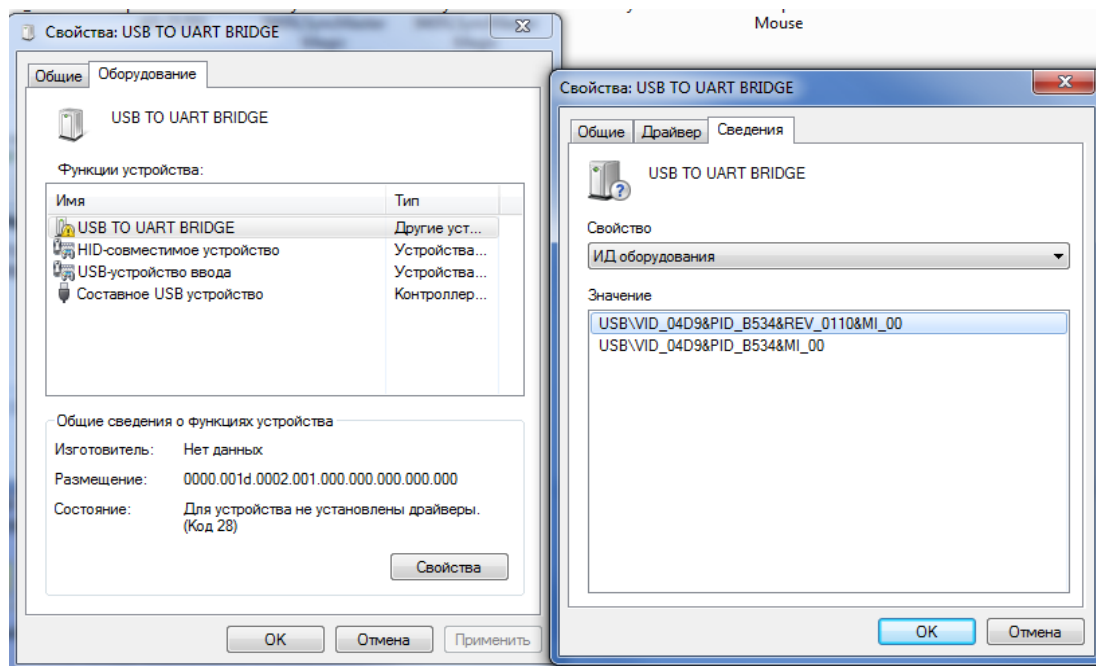


Рисунок 8 Проверка ИД оборудования, чип HT42B534

2.1. Если VID равен 04D9, значит USB-UART построен на Holtek HT42B534. Запустите установщик выбрав пункт «**USB TO UART Bridge**». В процессе должен установиться драйвер UART для VCOM.

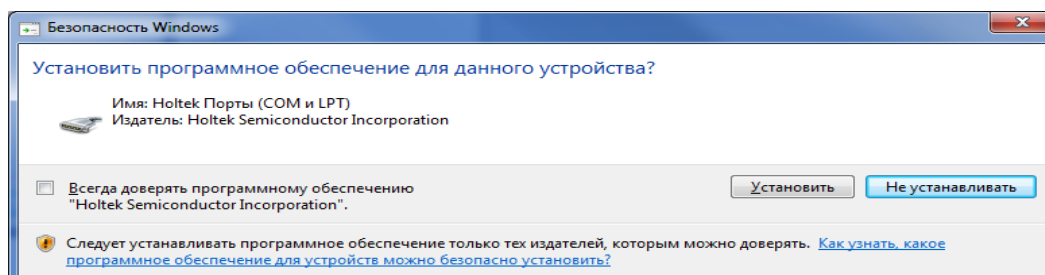


Рисунок 9 Установка Holtek драйвера для установки COM соединения

Переходите к пункту 3.

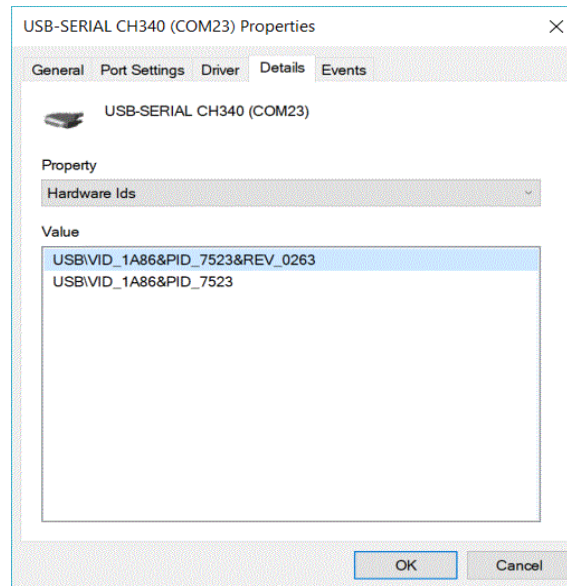
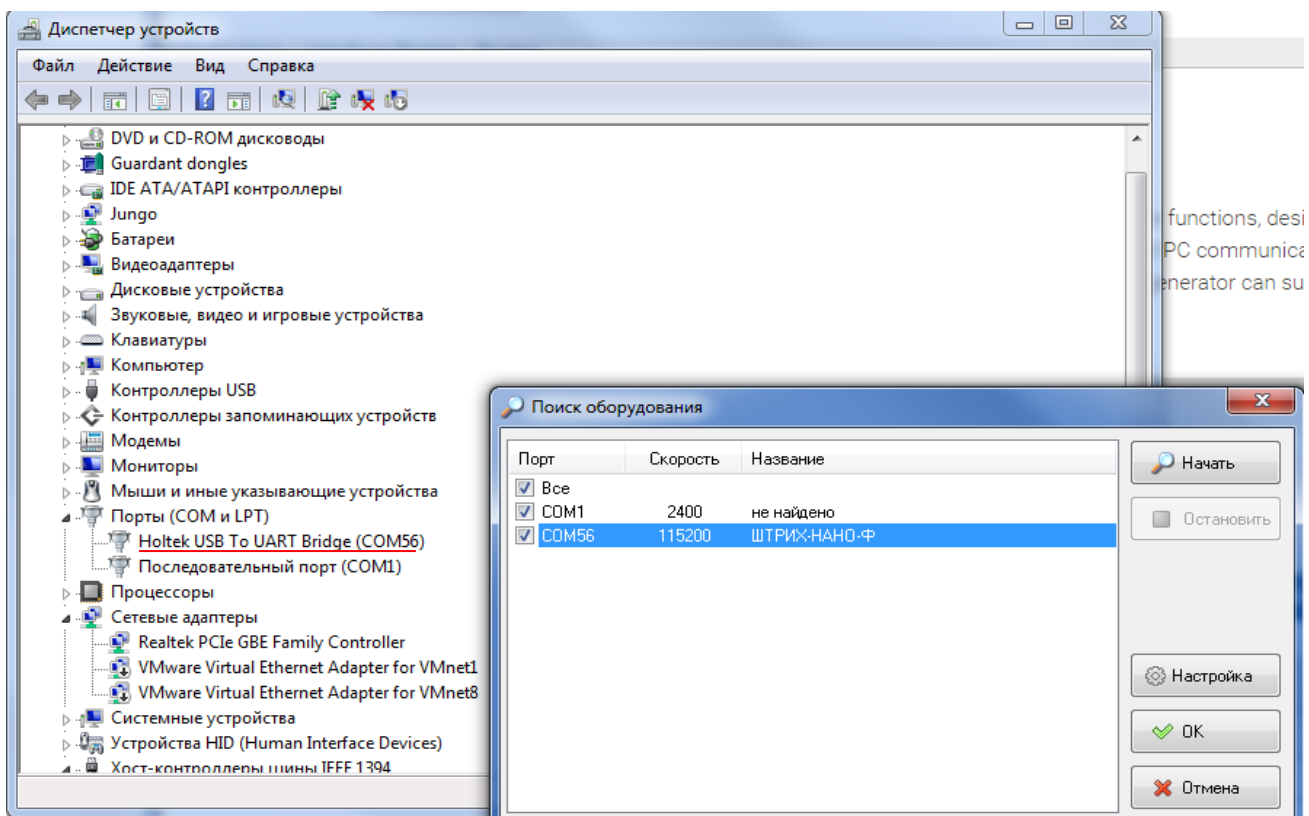


Рисунок 10 Проверка ИД оборудования, чип CH340

- 2.2. В ином случае в ККТ установлен преобразователь WCH CH340 с VID 1A86 и потребуется установить драйвер CH-341.
3. После установки драйвера для «**USB TO UART Bridge**», должен появиться COM-порт через который при помощи кассового ПО можно будет связаться с ККТ.

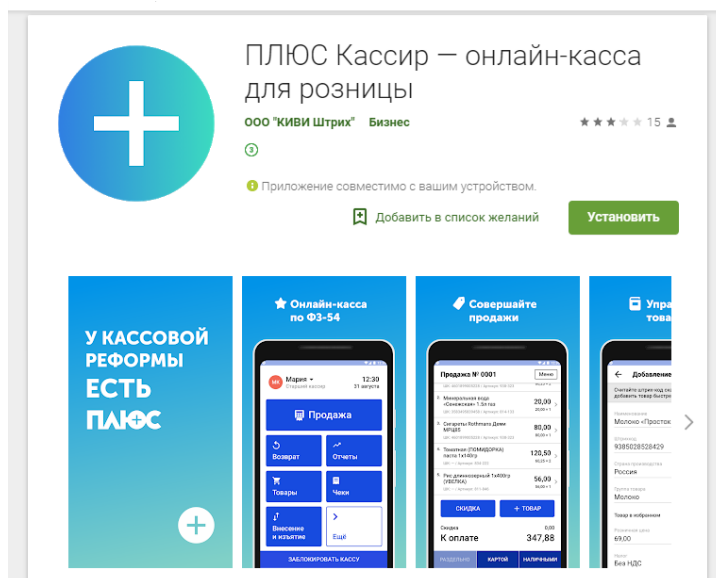


functions, desi
PC communic
enerator can su

Мобильные кассовые приложения

ГК «Штрих-М» предлагает мобильные приложения, которые обеспечат полное взаимодействие с ККТ прямо с вашего смартфона!

1. «ПЛЮС кассир» (<https://pluskassa.ru>) - бесплатное приложение для работы с ККТ «ШТРИХ-НАНО-Ф» по WI-FI.



2. aQsi PMK (<https://aqsi.ru>) - приложение для работы с ККТ «ШТРИХ-НАНО-Ф» по WI-FI или Bluetooth.

Информацию по новым мобильным решениям Вы можете узнать на официальном сайте ГК «ШТРИХ-М»: <https://www.shtrih-m.ru>

Группа Компаний «Штрих-М»

<http://www.shtrih-m.ru/>

info@shtrih-m.ru

115280, г. Москва, ул. Ленинская слобода, д. 19, стр.4, ЗАО «Штрих-М»

(495) 787-60-90 (многоканальный)

Служба поддержки и технических консультаций:

Техническая поддержка пользователей программных продуктов «Штрих-М». Решение проблем, возникающих во время эксплуатации торгового оборудования (ККМ, принтеров, сканеров, терминалов и т.п.) и программного обеспечения (от тестовых программ и драйверов до программно-аппаратных комплексов).

Телефон: (495) 787-60-96, 787-60-90 (многоканальный).

E-mail: support@shtrih-m.ru

Отдел продаж:

Отдел по работе с клиентами, оформление продаж и документов, информация о наличии товаров.

Консультации по вопросам, связанным с торговым оборудованием, программным обеспечением, их интеграцией и внедрением.

Телефон: (495) 787-60-90 (многоканальный).

Телефон/факс: (495) 787-60-99

E-mail: sales@shtrih-m.ru